

TECHNISCHE DATEN

HL940

MOTOR	
Hersteller/Modell	CUMMINS / QSB6.7
Typ	Wassergekühlter 4-Takt-Dieselmotor mit Turbolader, Ladeluftkühlung, Direkteinspritzung, elektronisch gesteuert
Bruttoleistung	118 kW (158 HP) / 2100 U/min
Nettoleistung	116 kW (156 HP) / 2100 U/min
Maximales Drehmoment	86 kg.m (622 lb.ft) / 1200 U/min
Anzahl Zylinder	6
Bohrung x Hub	107 mm (4.21") x 124 mm (4.88")
Hubraum	6,7 l (409 cu in)
Verdichtungsverhältnis	17,3 : 1
Luftfilter	Trocken, Dual-Elemente Abschlepp-Stufe
Generator	24 V - 95 A
Batterie	2 x 12 V; 850 CCA
Anlasser	24 V - 7,8 kW

GETRIEBE	
Drehmomentwandlertyp	3 Elemente, 1 Stufe, 1 Phase
Reifen	20.5 R25, L3

* Vollautomatisches Lastschaltgetriebe, Vorgelegewelle-Typ mit weicher Umschaltung bei Bereichs- und Bewegungsrichtung. Exakt auf Motor und Getriebe abgestimmter Drehmomentwandler für hervorragende Funktionsfähigkeit.

Fahrgeschwindigkeit, km/h (mph)	4-Stufen-Getriebe	
Vorwärts	1. Gang	6,9 (4.3)
	2. Gang	12,7 (7.9)
	3. Gang	24,9 (15.4)
	4. Gang	40,0 (24.9)
Rückwärts	1. Gang	7,3 (4.5)
	2. Gang	13,4 (8.3)
	3. Gang	26,1 (16.2)

ACHSEN	
Antriebssystem	Allradantrieb
Träger	Starre Vorderachse und pendelnd aufgehängte Hinterachse
Hinterachsschwungung	Oszillation ± 11° aus der Lastachse
Außenplaneten	Planetenuntersetzung an Radkopf
Differenzialgetriebe	Konventionell
Untersetzungsverhältnis	21.53

ÜBERSICHT			
Beschreibung	EINHEIT	HL940	HL940 XTD
Betriebsgewicht	kg (lb)	13100 (28,880)	13400 (29,540)
Schaufel-volumen	Gehäuft	m ³ (yd ³)	2,3 (3.0)
	Gestrichen	m ³ (yd ³)	2,0 (2.6)
Losbrechkraft	kg (lb)	11250 (24,802)	11100 (24,471)
Kipplast	Gerade	kg (lb)	10000 (22,046)
	Voll eingeknickt	kg (lb)	8600 (18,960)

REIFEN	
Typ	Schlauchlos, Lader-spezifische Reifen
Serienmäßig	20.5 R25, ★, L3
Optional	20.5-25, 16PR, L3 20.5-25, 20PR, L5 20.5 R25, XHA2 17.5-25, 12PR, L3 20.5-25, 16PR, L2 17.5-25, 12PR, L2 17.5 R25, ★, L3

HYDRAULIKSYSTEM	
Typ	Lastabhängiges Hydrauliksystem
Pumpe	Kolbenverstellpumpe, 149 lpm
Regelventil	2 Schieber (Schaufel, Hubgerüst) 3 Schieber (Schaufel, Hubgerüst, Zusatzgeräte)
Systemdruck	280 kgf/cm ²
Hubkreislauf	Ventil mit vier Funktionen: Heben / Halten / Senken / Schwimmen. Einstellbare automatische Hubendlage zwischen Horizontale und voller Hubhöhe
Kippkreislauf	Ventil mit drei Funktionen: Ankippen / Halten / Abkippen Automatischer Schaufelpositionierer mit einstellbarem Winkel
Zylinder	Typ: Zweifachwirkend Anz. Zylinder-Bohrung x Hub; Anheben: 2 - 110 mm (4.3") x 738 mm (29") Kippen: 1 - 125 mm (4.9") x 505 mm (19.9") Kippen: 1 - 125 mm (4.9") x 505 mm (19.9")
Zykluszeit	Anheben: 5,5 Sek. Abkippen: 1,1 Sek. Absenken: 3,0 Sek. Insgesamt: 9,6 Sek.

BREMSEN	
Betriebsbremsen	Hydraulisch betriebene und im Ölbad laufende Lamellenbremsen wirken bei achsweiser Einzelradaufhängung an allen 4 Rädern. In Abhängigkeit von der Radgeschwindigkeit selbstjustierende Bremse.
Handbremse	Federbelastete Bremse mit hydraulischer Entlastung
Notbremse	Wenn der Bremsöldruck fällt, wird der Bediener per Warnleuchte informiert und automatisch die Parkbremse angelegt.

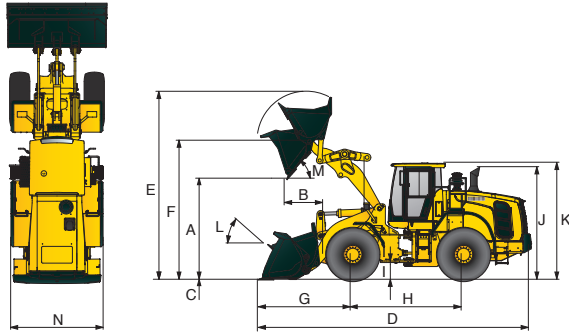
LENKUNG	
Typ	Lastabhängige, hydrostatische Knicklenkung
Pumpe	Verstellpumpe, 149 lpm
Einstellung Überdruckventil	210 kgf/cm ²
Zylinder	Doppelt wirkend 2 - 65 mm (2.5") x 429 mm (16.9")
Knickwinkel	40° Einknickwinkel nach beiden Seiten

Eigenschaften: Mittelpunkt-Rahmengelenk, Schwenk- und ausziehbare Lenksäule.

NACHFÜLLVOLUMEN BEI WARTUNGSARBEITEN	
Kraftstofftank	220 Liter (58 USgal)
Behälter Scheibenheizung	18 Liter (4.8 USgal)
Kühlsystem	34 Liter (9 USgal)
Kurbelgehäuse	18 Liter (4.8 USgal)
Getriebe	43 Liter (11.4 USgal)
Vorderachse	24 Liter (6.3 USgal)
Hinterachse	24 Liter (6.3 USgal)
Hydraulikölbehälter	90 Liter (23.8 USgal)
Hydrauliksystem (inklusive Behälter)	125 Liter (33 USgal)

ABMESSUNGEN

Alle Abmessungen sind ungefähre Werte.



Beschreibung	EINHEIT	HL940	HL940 XTD
Schaufel-Typ	Universaleinsatz mit anschraubbarer Messer		
A. Schütthöhe bei max. Höhe und 45° Ausschüttwinkel.	mm (ft-in)	2785 (9' 1.6")	3210 (10' 6.4")
B. Abkippreichweite	bei max. Schütthöhe	mm (ft-in)	1025 (3' 4.4")
	Bei 213 cm (7 ft) Höhe	mm (ft-in)	1530 (5' 0.2")
C. Maximale Schürftiefe	mm (in)	90 (3.5")	130 (5.1")
	am Boden	mm (ft-in)	7430 (24' 4.5")
D. Gesamtlänge	mm (ft-in)	7360 (24' 1.8")	7840 (25' 8.7")
	bei maximaler Hubhöhe	mm (ft-in)	7840 (25' 8.7")

Beschreibung	EINHEIT	HL940	HL940 XTD
E. Gesamthöhe (voll angehoben)	mm (ft-in)	5255 (17' 2.9")	5680 (18' 7.6")
F. Max. Höhe Schaufelschwenkbolzen	mm (ft-in)	3820 (12' 6.4")	4240 (13' 10.9")
G. Frontüberhang	mm (ft-in)	2480 (8' 1.6")	2890 (9' 5.8")
H. Radstand	mm (ft-in)	2950 (9' 8.1")	2950 (9' 8.1")
I. Bodenfreiheit	mm (ft-in)	417 (1' 4.4")	417 (1' 4.4")
J. Höhe über Abgasanlage	mm (ft-in)	3170 (10' 4.8")	3170 (10' 4.8")
K. Höhe über Kabine	mm (ft-in)	3300 (10' 9.9")	3300 (10' 9.9")
L. Rückkippwinkel	am Boden	Grad	42
	beim Tragen	Grad	47
M. Kippwinkel	Grad	48	47
Wendekreis	mm (ft-in)	11760 (38' 6.9")	11760 (38' 6.9")
N. Gesamtbreite	mit Schaufel	mm (ft-in)	2600 (8' 6.4")
	ohne Schaufel	mm (ft-in)	2430 (7' 11.7")
	Schaufel	mm (ft-in)	2430 (7' 11.7")

HL940 / MATERIALDICHTEN

Loses Material		Materialdichte
Erde / Ton		1.5 ~ 1.7 (2528 ~ 2865)
Sand und Kies		1.5 ~ 1.7 (2528 ~ 2865)
Zuschlagstoff	25~76 mm (1 in bis 3 in)	1.6 ~ 1.7 (2697 ~ 2865)
	19 mm (0.75 in) und größer	1.8 (3034)

HL940 / MATERIALDICHTEN

Hubarm	Schaufel	Typ	m³ (yd³)	Materialdichte [t/m³]											
				1,1	1,2	1,3	1,4	1,5	1,6	1,7	1,8	1,9	2,0	2,1	2,2
Standardhubarm	Universaleinsatz	Schneidkante	2.3 (3.0)	2,6 m³ (3.4 yd³)							2,2 m³ (2.9 yd³)				
		Schneidkante	2.1 (2.7)	2,4 m³ (3.1 yd³)					2,0 m³ (2.6 yd³)						
		1-Anschraubzahn	2.2 (2.9)	2,5 m³ (3.3 yd³)							2,1 m³ (2.7 yd³)				
		2-Anschraubzahn	2.2 (2.9)	2,5 m³ (3.3 yd³)							2,1 m³ (2.7 yd³)				
		1-Anschraubzahn	2.0 (2.6)	2,5 m³ (3.3 yd³)					2,1 m³ (2.7 yd³)						
Hochhubarm (XTD)	Universaleinsatz	Schneidkante	2.3 (3.0)	2,6 m³ (3.4 yd³)				2,2 m³ (2.9 yd³)							
		Schneidkante	2.1 (2.7)	4,7 m³ (6.1 yd³)											
		1-Anschraubzahn	2.2 (2.9)	2,5 m³ (3.3 yd³)				2,1 m³ (2.7 yd³)							
		2-Anschraubzahn	2.2 (2.9)	2,5 m³ (3.3 yd³)				2,1 m³ (2.7 yd³)							
		1-Anschraubzahn	2.0 (2.6)	2,3 m³ (3.0 yd³)			1,9 m³ (2.5 yd³)								

115% 100% 95%

KABINE & INNENRAUM	STD	OPT
Generator, 95 A	●	
Alarmsignale, akustisch und optisch		
Luftfilter verstopft	●	
Getriebefehler	●	
Batteriespannung	●	
Bremsflüssigkeitsdruck	●	
Motoröl Druck	●	
Handbremse	●	
Kraftstoffstand	●	
Hydrauliköltemperatur	●	
Kühlmitteltemperatur	●	
Getriebeöltemperatur	●	
Bremsflüssigkeitsdruck Betriebsbremse	●	
Kühlmittelstand	●	
Wasser im Kraftstoff	●	
Alarm, Sicherung	●	
Batterien, PT		
850 CCA, 12 V, (2)	●	
Anzeigen		
Motor Kühlmitteltemperatur	●	
Kraftstoffstand	●	
Tachometer	●	
Getriebeöltemperatur	●	
Hupe, elektrisch	●	
Anzeigeluchten		
Fernlicht	●	
Blinker	●	
Vorsteuerausshalter	●	
LCD-Anzeige		
Uhr und Fehlercode	●	
Betriebsstundenzähler	●	
Motordrehzahl	●	
Getriebeganggruppe	●	
Anzeige	●	
Auftragszeit und Entfernung	●	
Temperatur (Kühlmittel, Hydrauliköl, Getriebeöl)	●	
Beleuchtungsanlage		
LED Aufstiegsbeleuchtung	●	
2 Brems- und Rückleuchten	●	
4 Blinker	●	
Bremsleuchten (Gegengewicht)	●	
2 Scheinwerfer am Vorderwagen	●	
2 Arbeitsscheinwerfer an vorderer Dachseite	●	
4 Arbeitsscheinwerfer am Dach vorn		●
2 Arbeitsscheinwerfer am Dach hinten		●
4 Arbeitsscheinwerfer vorn (2-Xenon) Dach, 2 Arbeitsscheinwerfer am Dach hinten		●
4 Arbeitsscheinwerfer (LED) am Dach vorn		●
2 Arbeitsscheinwerfer (LED) am Dach hinten		●
2 Arbeitsscheinwerfer am Kühlergrill	●	
Schalter		
Warnblinkanlage	●	
Zündung	●	
Parken	●	
Hauptschalter Batterie	●	
FNR	●	
Zweite Lenkungsprüfung	●	
Vorsteuerausshalter	●	
Membranschalter in Monitor		
Hauptscheinwerfer	●	
Arbeitsscheinwerfer	●	
Schnellkupplung		●
Fahrsteuerung		●
Arbeitslast	●	
Rundumleuchte		●
Heckscheibenwischer	●	
Position Automatikbetrieb	●	
Kabine (schalldämmend, Druckkabine) mit		
Zigarettenanzünder & Aschenbecher	●	
Kleiderhaken	●	
Automatische Klimaregelung		
Klimaanlage/Heizung	●	
Scheibenheizung	●	
Scheibenwischer mit Intervallschaltung und Waschanlage, vorne und hinten	●	

KABINE & INNENRAUM	STD	OPT
Sitz		
2" Aufrollgurt und einstellbar	●	
2" Statikgurt und einstellbar, mechanisch gefedert (beheizt)		●
3" Statikgurt und einstellbar, mechanisch gefedert		●
2" Aufrollgurt und einstellbar, luftgedefert (beheizt)		●
3" Aufrollgurt und einstellbar, luftgedefert (beheizt)		●
Persönlicher Stauraum		
Konsole	●	
Getränkehalter	●	
Rückspiegel (1 innen)	●	
Rückspiegel (2 außen)	●	
Rückspiegel (2 außen, beheizt)		●
Lenksäule, schwenk- und ausziehbar	●	
Lenkrad mit Lenkknopf	●	
Sonnenrollo (Frontscheibe)	●	
Sonnenrollo (Heckscheibe)		●
Getöntes Sicherheitsglas	●	
Eintürige Kabine	●	
Zeitschriftentasche	●	
Pedale		
Ein Fahrpedal	●	
Ein Bremspedal	●	
Doppelbremspedal		●
Radio/USB-Player	●	
Gummibodenmatte	●	
Handgelenkstütze	●	
24-Volt bis 12-Volt- Gleichstromwandler (20 A)		●
MOTOR		
Frostschutzmittel	●	
Motor, Cummins QSB6.7		
Abgasnorm Tier 4 Final/Stufe 4	●	
Motorgehäuse, abschließbar	●	
Motorkraftstoff-Ansaugpumpe	●	
Gebälseabdeckung	●	
Kraftstoff/Wasser-Abscheider (Rücklauf)	●	
Modul für saubere Emissionen		
Dieseloxydationskatalysator und Selektive Katalytische Reduktion	●	
Regenklappe, Motorluftansaugung	●	
Vorfilter: 3-stufig		●
Wasserkühler	●	
Kraftstoffheizung	●	
Kühlmittelstandschauglas	●	
Motorölstandmessstab	●	
Vorfilter, Motorluftansaugung	●	
ANTRIEBSSTRANG		
Bremsen: Betriebsbremse, im Ölbad laufende Lamellenbremse	●	
Handbremse	●	
Drehmomentwandler	●	
Getriebe F4 / R3, computergesteuert, elektronische Soft-Shift-Schaltung, Automatikschalt- und Rückschaltfunktionen enthalten	●	
Getriebeölstandsaugung	●	
Differenzial mit Schlupfbegrenzung (vorne, hinten)		●
Getriebeölkühler	●	
Reifen		
20.5 R25, ★, L3	●	
20.5-25, 16PR, L3		●
20.5-25, 20PR, L5		●
20.5 R25, XHA2		●
17.5-25, 12PR, L3		●
20.5-25, 16PR, L2		●
17.5-25, 12PR, L2		●
17.5 R25, ★, L3		●
Fahrgeschwindigkeitsbegrenzer (20-40 km/h)		●

HYDRAULIKSYSTEM	STD	OPT
Einstellbare maximale Hubhöhe, automatisch	●	
Einstellbare Schaufelpositionierung, automatisch	●	
Diagnostische Drucksensoren	●	
Hydraulikölkühler	●	
Hydrauliksteuerung, 2 Schieber		●
Hydrauliksteuerung, 3 Schieber	●	
Joystick-Steuerung		●
Hebelsteuerung, Einzelachse		●
Fahrsteuersystem		●
Notlenkung	●	
3. Steuerkreis		●
Schnellwechslerleitung		●
SONSTIGES		
Riegel Gelenkverbindung	●	
Heckgegengewicht	●	
Optionales Gegengewicht		●
Tür- und Kabinenverriegelung, ein Schlüssel	●	
Türen, Zugang für Wartungsarbeiten (Verriegelung)	●	
Zugstange mit Bolzen	●	
Ergonomisch platziert und rutschsicher, links & rechts	●	
Handläufe	●	
Leitern	●	
Plattformen	●	
Stufen	●	
Kotflügel (vorn/hinten)	●	
Hydraulikölstandsaugung	●	
Hub- und Niederzurr-Haken	●	
Ladegestänge, abgedichtet	●	
Z-Stangenausführung	●	
Langer Ausleger		●
Vandalismusschutz-Deckelverriegelungen	●	
Werkzeugsatz		●
Schneidkante, anschraubbar		●
Schaufelzahn, 1-teilig, anschraubbar		●
Schaufelzahn, 2-teilig, anschraubbar		●
Palettengabeln		●
Schutzabdeckungen		
Kurbelgehäuse		●
Getriebe		●
Kotflügel		●
Unterlegkeilen		●
Nummernschild & Beleuchtung		●
Himate Maschinenmanagementsystem		●
Rückfahrkamera	●	
SICHERHEIT		
Rundumleuchte, rotierend		●
Feuerlöscher		●
Fahrergarnitur		●

STD = Serienmäßig
OPT = Optional

- * Standardmaschinen und optionale Geräte können abweichen. Weitere Informationen erhalten Sie von Ihrem Hyundai-Händler. Die Maschine kann von den internationalen Normen abweichen.
- * Auf den Fotos können Anbauten und optionale Geräte abgebildet sein, die in Ihrer Region nicht erhältlich sind.
- * Materialien und technische Daten können ohne Vorankündigung geändert werden.
- * Alle Maße in angloamerikanischen Maßeinheiten sind auf das nächste volle Maß (Pound oder Inch) gerundet.